



СОЮЗ СОВЕТСКИХ
СОЦИАЛИСТИЧЕСКИХ
РЕСПУБЛИК

(19) SU (11) 1326457 A1

(51) 4 В 41 J 35/23, 29/36

ГОСУДАРСТВЕННЫЙ КОМИТЕТ СССР
ПО ДЕЛАМ ИЗОБРЕТЕНИЙ И ОТКРЫТИЙ

ОПИСАНИЕ ИЗОБРЕТЕНИЯ К АВТОРСКОМУ СВИДЕТЕЛЬСТВУ

(21) 3971829/24-12
(22) 04.11.85
(46) 30.07.87. Бюл. № 28
(71) Кировоградское специальное конструкторско-технологическое бюро производственного объединения «Пишмаш»
(72) В. В. Ярушкевич и В. А. Мельник
(53) 681.621.4 (088.8)
(56) Патент ФРГ № 3227714, кл. В 41 J 35/23, 29/36, 1982.

(54) УСТРОЙСТВО ДЛЯ ПЕРЕМЕЩЕНИЯ И ПОДЪЕМА КРАСЯЩЕЙ И КОРРЕКТИРУЮЩЕЙ ЛЕНТ

(57) Изобретение относится к пишущим машинам и позволяет упростить механизмы подъема перемещения красящей и корректирующей лент. Устройство содержит реверсивный шаговый электродвигатель, на оси которого закреплены профилированные кулачки, взаимодействующие через коромысло и рычаг с механизмами подъема и перемещения красящей и корректирующей лент.

(19) SU (11) 1326457 A1

Изобретение относится к пишущим машинам.

Целью изобретения является повышение надежности и упрощение конструкции.

На чертеже изображено устройство в изометрии.

Устройство содержит реверсивный шаговый электродвигатель 1, на оси которого закреплены кулачки 2 и 3.

Кулачок 2 взаимодействует с коромыслом 4, шарнирно установленным на валу 5, перемещающим собачку 6 и 7, поджатые пружинами 8 и 9 и входящие в зацепление с храповыми колесами 10 и 11, перемещающими соответственно красящую 12 и корректирующую 13 ленты.

Кулачок 3 взаимодействует с коромыслом 14, шарнирно установленным на валу 5, и рычагом 15, имеющим два плеча, жестко закрепленные на валу 5.

Коромысло 14 и рычаг 15 осуществляют подъем лентоководителей 16, 17 с красящей и корректирующей лентами соответственно. Пружины 18 и 19 обеспечивают постоянный контакт коромысла 14 и рычага 15 с кулачком 3.

Устройство работает следующим образом.

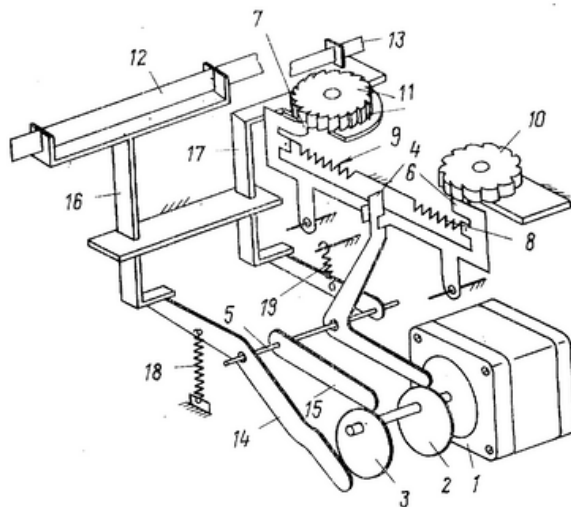
Перед моментом печати поворот кулачков 2 и 3 обеспечивает поворот коромысел 4 и 14 относительно вала по часовой стрелке. Коромысло 4 перемещает собачку 6 вправо на один зуб храпового колеса 10 и растягивает пружину 8, а коромысло 14 поднимает лентоводитель 16 с красящей лентой 12 в зону печати. Дальнейший поворот кулачков 2 и 3 обеспе-

чивает продвижение красящей ленты на один шаг и ее опускание.

Перед моментом корректировки знака поворот кулачков 2 и 3 обеспечивает поворот коромысла 4 против часовой стрелки, а рычага 15 — по часовой стрелке, в результате чего собачка 7 перемещается влево на один зуб храпового колеса 11, а лентоводитель 17 с корректирующей лентой 13 поднимается в зону печати. После осуществления корректировки поворот кулачков 2 и 3 обеспечивает обратный ход коромысла 4 и рычага 15, в результате чего корректирующая лента опускается и перемещается на один шаг.

15 Формула изобретения

Устройство для перемещения и подъема красящей и корректирующей лент, содержащее храповые колеса перемещения ленты и лентоводители для подъема лент, кинематически связанные коромыслами с реверсивным шаговым двигателем, отличающееся тем, что, с целью упрощения конструкции и повышения надежности, привод механизмов перемещения красящей и корректирующей лент и механизмов подъема лент состоит из промежуточного вала для установки коромысел и рычагов и кулачков, закрепленных на валу реверсивного шагового двигателя, причем коромысла механизма перемещения лент и подъема красящей ленты установлены шарнирно, а рычаги подъема корректирующей ленты закреплены на валу и разнесены вдоль его оси.



Составитель В. Гордеев

Редактор М. Келемеш
Заказ 3233/13

Техред И. Верес
Тираж 348

Корректор М. Шароши
Подписное

ВНИИПИ Государственного комитета СССР по делам изобретений и открытий
113035, Москва, Ж-35, Раушская наб., д. 4/5
Производственно-полиграфическое предприятие, г. Ужгород, ул. Проектная, 4